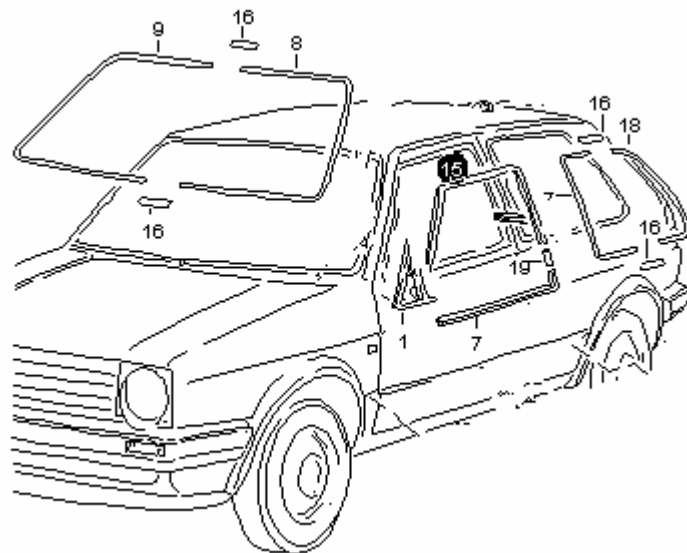




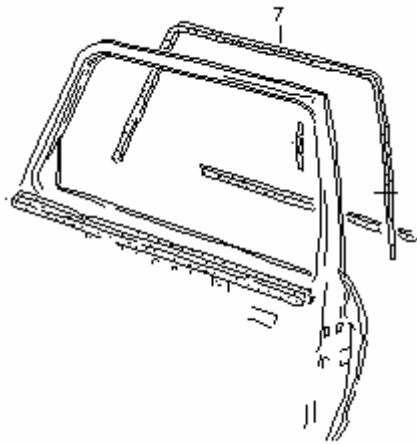
## Teilenummernübersicht Fensterchromzierleisten Golf 2 ohne Dreiecksfenster (2-türig)

Benennung:	Teilenummer:	benötigte Menge:
1. Eckstück Zierleiste für Türscheibe, links vorn	191 853 219 A	1
1. Eckstück Zierleiste für Türscheibe, rechts vorn	191 853 220 A	1
7. Zierrahmenhälfte für Türscheibe, links unten	191 853 283 A	1
7. Zierrahmenhälfte für Türscheibe, rechts unten	191 853 284 A	1
8. Zierleiste für Windschutzscheibe, links	191 853 305	1
9. Zierleiste für Windschutzscheibe, rechts	191 853 306	1
15. Zierrahmenhälfte für Türscheibe, oben links	191 853 325	1
15. Zierrahmenhälfte für Türscheibe, oben rechts	191 853 xxx	1
16. Muffe	191 853 339	x
17.	191 853 xxx	1
17.	191 853 xxx	1
18.	191 853 xxx	1
18.	191 853 xxx	1
19. Muffe	191 853 349 A	x





Benennung:	Teilenummer:	benötigte Menge:
7. Fensterführung für Fzg. mit Zierleisten, links	191 837 431 E	1
7. Fensterführung für Fzg. mit Zierleisten, rechts	191 837 432 E	1



7. Dichtung für Windschutzscheibe	191 845 121 A	1
14. Dichtung für Seitenscheibe, links	191 845 321 A	1
14. Dichtung für Seitenscheibe, rechts	191 845 322 A	1

