



Geschwindigkeitsregelanlage (GRA) nachrüsten

Golf TDI ab Oktober 1997, Motorkennbuchstaben AGR, AHE, ALN
Bora TDI ab September 1998, Motorkennbuchstaben AGR, AFN, ALN

Nachrüstsatz ET-Nr. 1 J0 998 527

Die Nachrüstung erfolgt analog den gültigen Reparaturanweisungen in der Reihenfolge:

- ⦿ Geschwindigkeitsregelanlage aktivieren
- ⦿ Airbageinheit aus- und einbauen
- ⦿ Lenkrad aus- und einbauen
- ⦿ Lenkstockschalte aus- und einbauen
- ⦿ Verkleidung unter Lenkrad ausbauen
- ⦿ Wischeranlage aus- und einbauen
- ⦿ GRA- Leitungssatz in Steckerstation einrasten
- ⦿ Sicherungshalter aus- und einbauen
- ⦿ GRA- Stromversorgung im Sicherungskasten anschließen

Vor Montagebeginn empfiehlt sich zunächst die Geschwindigkeitsanlage mit dem Prüfgerät VAG 1551 oder 1552 zu aktivieren.

Vor Abziehen des Diagnosesteckers nach dem Aktivieren der GRA mit dem Prüfgerät VAG 1551 oder 1552 den Meßwerteblock zuerst mit Funktion 06 beenden

Und: Vor Weiterführung der Arbeiten unbedingt erst Masseband an der Batterie abklemmen

Geschwindigkeitsregelanlage aktivieren

Meßwerteblock lesen 6	→
0 km/h 0 0 0 000000	0

Meßwerteblock lesen 6	→
0 km/h 0 0 0 000000	255

Schnelle Datenübertragung	HELP
Funktion auswählen XX	

Schnelle Datenübertragung	Q
11 - Login-Prozedur	

Login-Prozedur	Q
Codenummer eingeben XXXXX	

- Meßwerteblock lesen (Funktion 08) und Anzeigegruppe 06 auswählen ⇒ Reparaturgruppe 01.

◀ Wird im Anzeigefeld 4 der Wert 0 angezeigt, ist die GRA-Funktion aktiv.

◀ Wird im Anzeigefeld 4 der Wert 255 angezeigt, dann ist die GRA-Funktion gesperrt und es sind die folgenden Arbeitsschritte durchzuführen.

- ⇒ -Taste drücken.

Anzeige am Display:

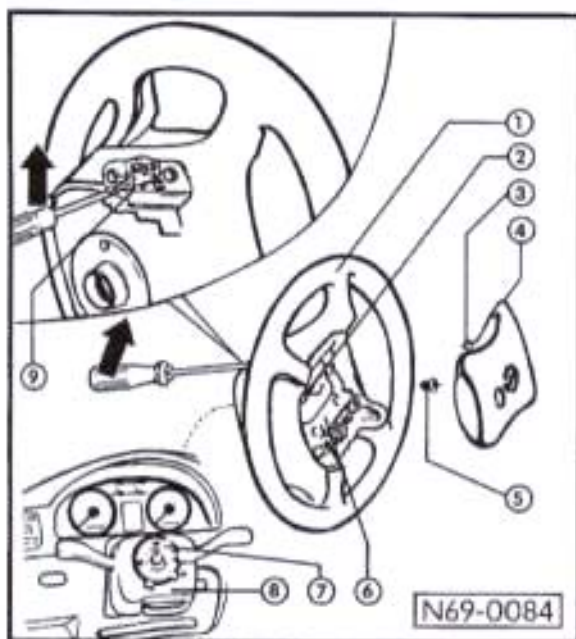
◀ Taste 1 zweimal drücken.
(Mit 11 wird die Funktion "Login-Prozedur" ausgewählt).

Anzeige am Display:

◀ - Eingabe mit Q-Taste quittieren.

Anzeige am Display:

◀ - Codenummer 11463 eingeben und mit Q-Taste quittieren.



Airbageinheit Fahrerseite aus- und einbauen

- Batterie-Masseband abklemmen.
- Lenksäulenverstellung entriegeln.
- Lenkrad -1- drehen, bis die Lenkradspeiche senkrecht steht. Lenksäule ganz herausziehen und in untere Position drücken.
- Lenksäulenverstellung sichern.
- Einen ca. 175 mm langen Schraubendreher von der Rückseite in die Bohrung des Lenkradtopfes stecken (Schraubendreher ca. 45 mm einstecken).

2 - Stecker

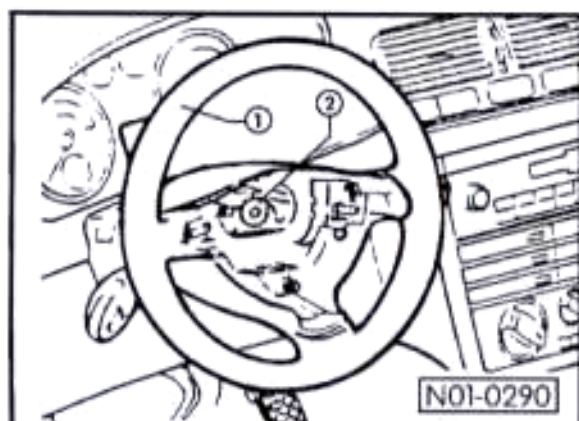
3 - Rasthaken

Einbauen:

- Zündung einschalten.
- Batterie-Masseband anklemmen.

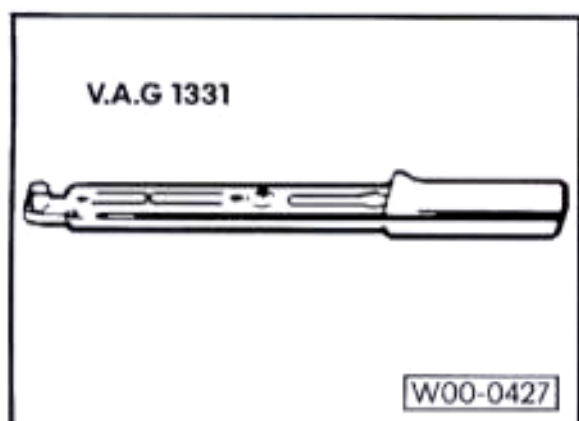
ACHTUNG!

Es ist darauf zu achten, daß sich keine Personen im Fahrzeug befinden.



Lenkrad ausbauen

- Innenvielzahnschraube -2- herausschrauben.
- Lenkrad -1- in Mittelstellung stellen (Räder in Geradeausstellung).
- Lenkrad -1- von der Lenksäule abziehen.



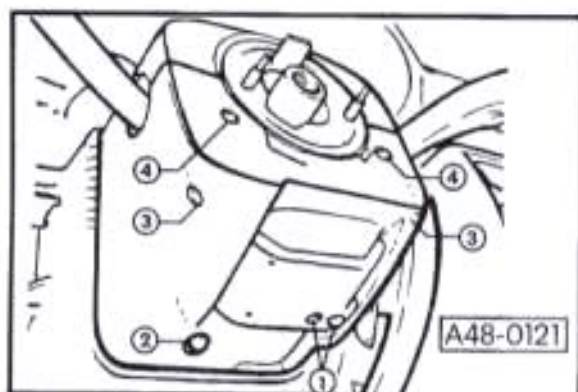
Benötigte Spezialwerkzeuge:

V.A.G 1331 Drehmomentschlüssel (5-50 Nm)

Einbauen

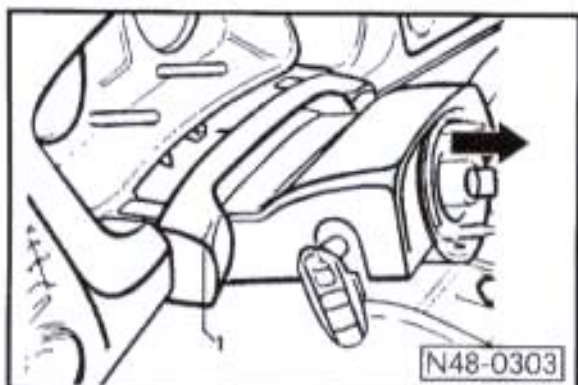
- Sichtprüfung der Innenvielzahnschraube.
Innenvielzahnschrauben, die bereits fünf Körnerpunkte haben müssen ersetzt werden!
- Innenvielzahnschraube mit Sicherungsmittel versehen.
- Innenvielzahnschraube für Lenkrad einschrauben und festziehen.
Anzugsdrehmoment: 50 Nm
- Schlagen Sie einen Körnerpunkt auf der Innenvielzahnschraube ein.
- Airbageinheit Fahrerseite einbauen.

⇒ Karosserie-Montagearbeiten Innen; Rep.-Gr. 69 ⇒

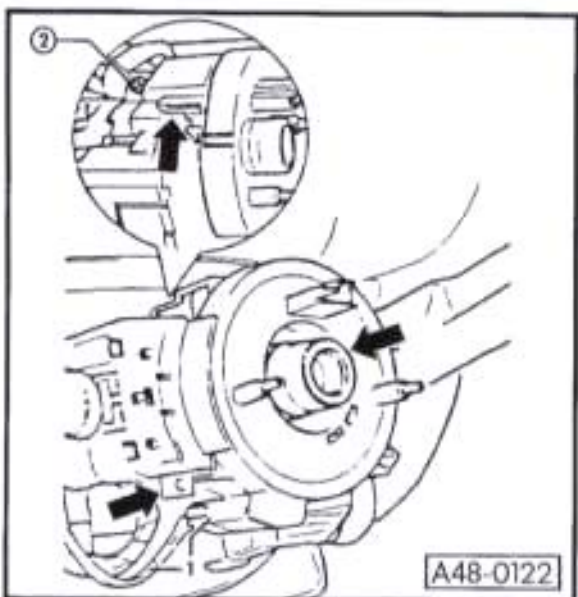


Lenkstockscharter ausbauen

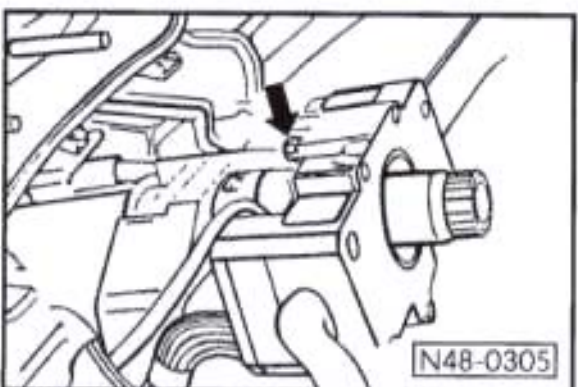
- Schrauben -1- herausschrauben.
- Griff für Höhen- und Längsverstellung abnehmen.
- Schrauben -2-, -3- und -4- ausschrauben.
- Unterteil der Verkleidung für Lenkstockscharter abnehmen.



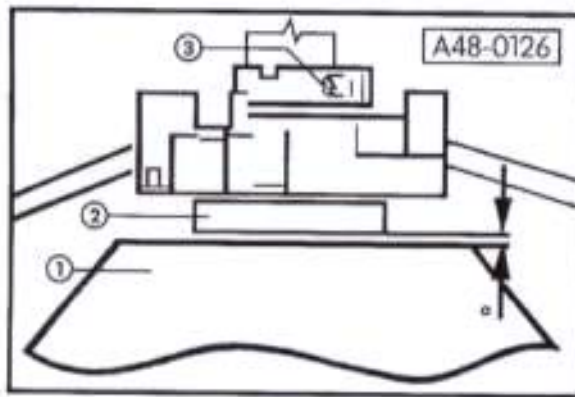
- Oberteil der Verkleidung -1- für Lenkstockscharter abnehmen



- Steckverbindung -1- trennen.
- Rasthaken -Pfeile- entriegeln und Rückstellung mit Schleifring vom Lenkstockscharter abziehen.



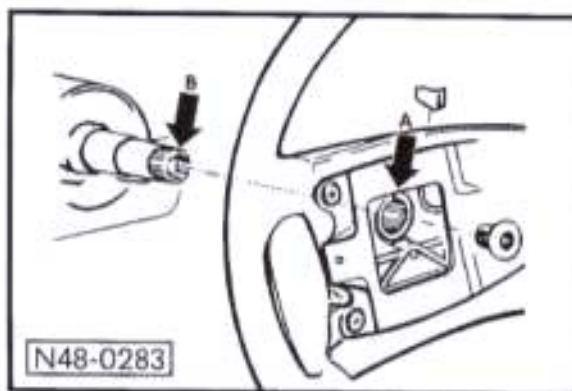
- Klemmschraube für Lenkstockscharter -Pfeil- lösen und Lenkstockscharter abnehmen.



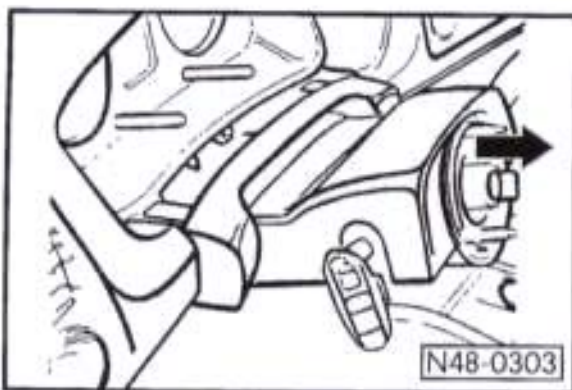
Lenkstockscharer einbauen

Wurde der Lenkstockscharer demontiert, muß der Abstand -Maß "a"- zwischen Lenkrad und Gehäuse für Wickelfeder eingestellt werden.

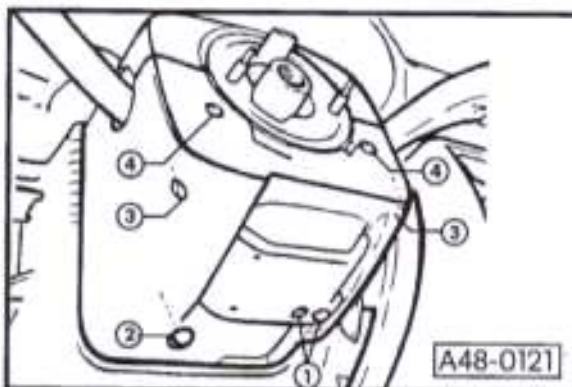
- 1- Lenkrad
- 2- Gehäuse für Wickelfeder
- 3- Klemmschraube für Lenkstockscharer
- a- ca. 2,5 mm



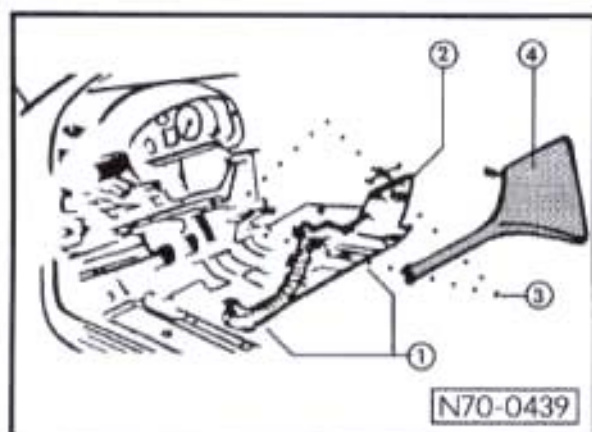
- GRA-Leitungssatz anstecken.
- Montieren Sie den Lenkstockscharer.
- Setzen Sie das Lenkrad so auf, daß die Strichmarkierung-Pfeil A- auf dem Lenkrad und der Körnerpunkt -Pfeil B- auf der Lenksäule fluchten.
- Innenvielzahnschraube für Lenkrad einschrauben und festziehen.
- Lenkstockscharer waagrecht ausrichten.
- Stellen Sie jetzt den Abstand -a- ca. 2,5 mm ein.
- Ziehen Sie die Klemmschraube -3- fest.
- Nehmen Sie das Lenkrad wieder ab.



- Oberteil der Verkleidung -1- für Lenkstockscharer einbauen.
- Unterteil der Verkleidung für Lenkstockscharer einbauen.



- Griff für Höhen- und Längsverstellung einbauen.
- Schrauben -1- einschrauben.
- Schrauben -2-, -3- und -4- einschrauben.



Verkleidung unter der Lenksäule ausbauen

Hinweis:

Es muß erst die linke Verkleidung -2- ausgebaut werden, da sich eine Schraube -3- unter der Verkleidung -2- befindet.

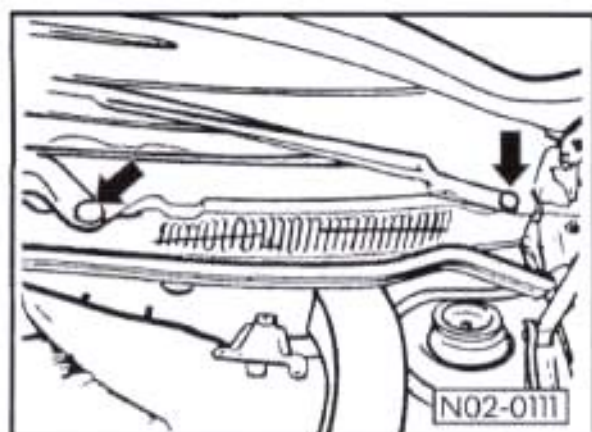
- Zwei Schrauben -1- herausdrehen.
- Verkleidung -2- oben abclipsen.
- Zwei Schrauben -3- herausdrehen.
- Verkleidung -4- oben abclipsen.

Scheibenwischanlage aus- und einbauen

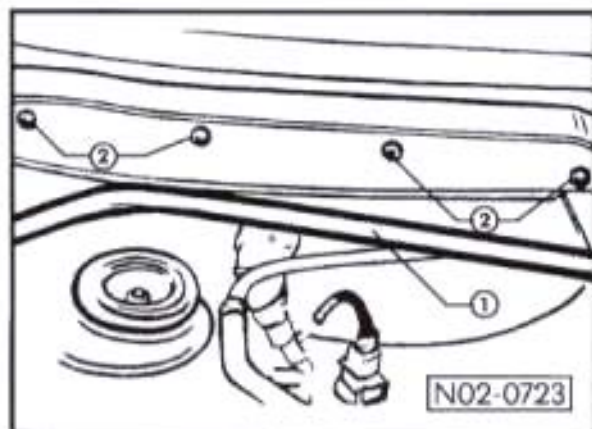
Hinweise:

Um den Wischerrahmen mit Gestänge und Wischermotor ausbauen zu können, müssen Sie die Wischerarme und den Windlauf ausbauen.

Bevor die Wischerarme ausgebaut werden, stellen Sie bitte sicher, das sich der Wischermotor in Endstellung befindet. Nur so läßt sich beim Einbau die Endablage der Wischerarme korrekt einstellen.



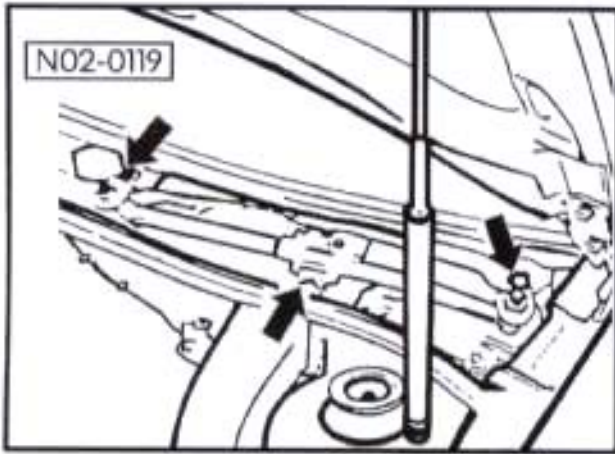
- Die schwarzen Abdeckkappen mit einem Schraubendreher abhebeln.
- Die Sechskantmuttern M8 -Pfeile- lösen, aber nicht ganz abschrauben.
- Die Wischerarme leicht bewegen, bis sie sich lösen.
- Schrauben Sie die Sechskantmuttern jetzt ganz ab, und nehmen Sie die Wischerarme herunter.



Windlauf ausbauen

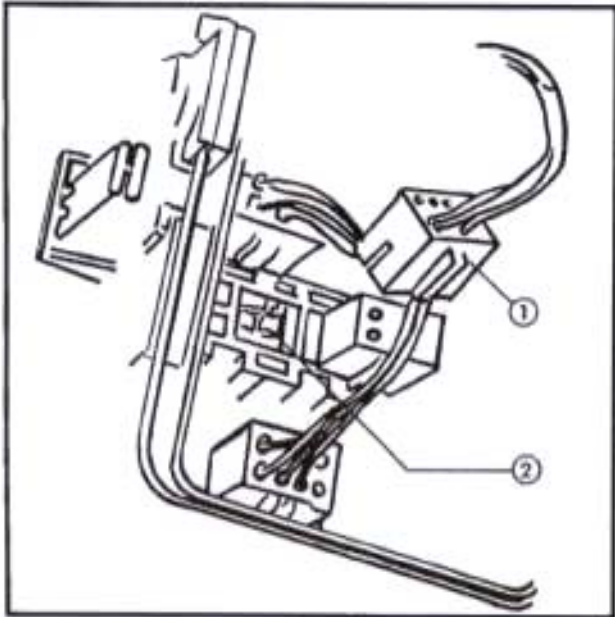
Der Windlauf ist unterhalb der Windschutzscheibe in eine Führungsschiene eingesteckt.

- Gummidichtung -1- herausziehen und Schrauben -2- abschrauben.
- Abdeckung des Pollenfilters herausnehmen.



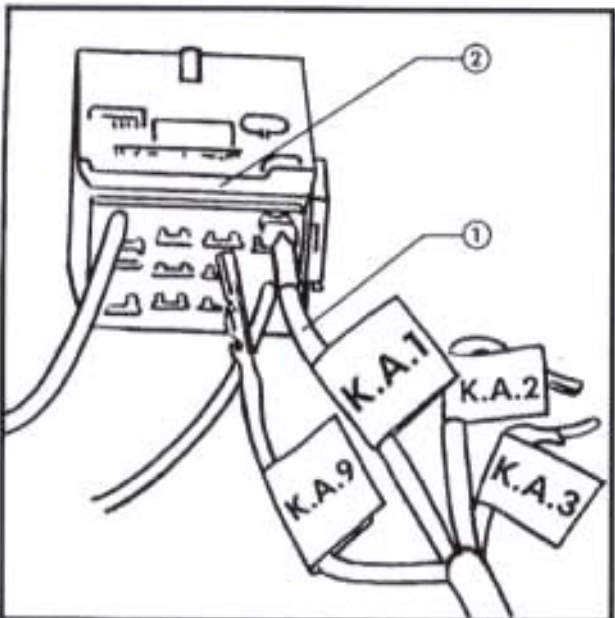
Wischerrahmen mit Gestänge und Wischermotor ausbauen

- Den Stecker am Wischermotor abziehen.
- Die Sechskantschrauben M6 -Pfeile- herausdrehen und die Unterlegscheiben abnehmen.
- Jetzt den Wischerrahmen komplett herausnehmen.



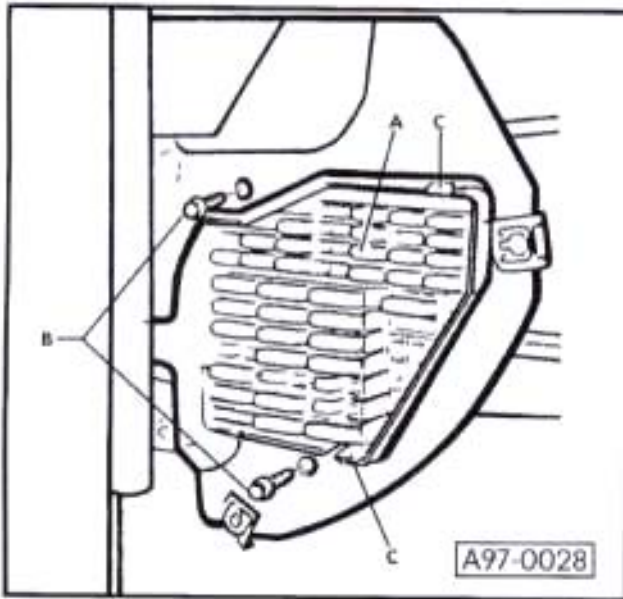
Zwischensteckerstation freilegen

- Deckel der Elektrobox abnehmen.
- Schwarzen 10-fach-Stecker abziehen 1.
- Die Steckdose darunter aus dem Boxenboden ausrasten und nach unten in den Fahrgastraum drücken.



GRA-Leitungssatz anschließen

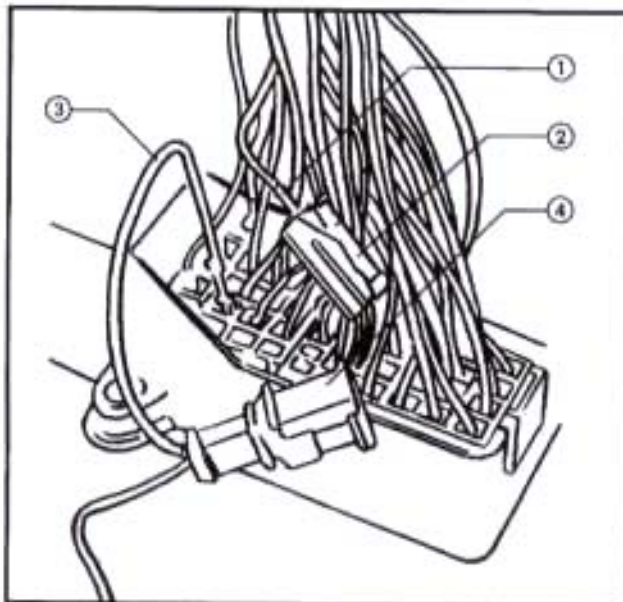
- 10-fach-Steckdose in den Fußraum ziehen.
- die mit Fahnen bezeichneten GRA-Anschlüsse -1- jeweils in die entsprechend gekennzeichneten Kammern einrasten.
- Konfektionierten Steckersockel -2- in die Elektrobox einrasten.
- Schwarzen 10-fach-Stecker wieder aufstecken.



Sicherungshalter aus- und einbauen

Führen Sie bitte folgenden Arbeitsablauf durch:

- Seitliche Abdeckung für Schalttafel vorsichtig abhebeln.
- Schalttafelverkleidung Fahrerseite ausbauen.
- ⇒ Karosserie-Montagearbeiten ; Rep.-Gr. 70 ⇒
- Beide Befestigungsschrauben -B- (2 Nm) herausdrehen, anschließend Verrastung -C- drücken und dabei Sicherungshalter -A- nach innen herausnehmen.



GRA-Stromversorgung anschließen

- Sicherung auf Platz 5 herausziehen.
- Die von Sicherungskammer 5 wegführende Leitung ausrasten und in das einzelne Steckergehäuse vom Nachrüstsatz einrasten.
- Die kurze schwarz/blau Leitung -3- vom Leitungssatz in die freigemachte Sicherungskammer einrasten.
- Stecker -2- mit Steckbuchse -4- vom GRA-Leitungssatz zusammenstecken.